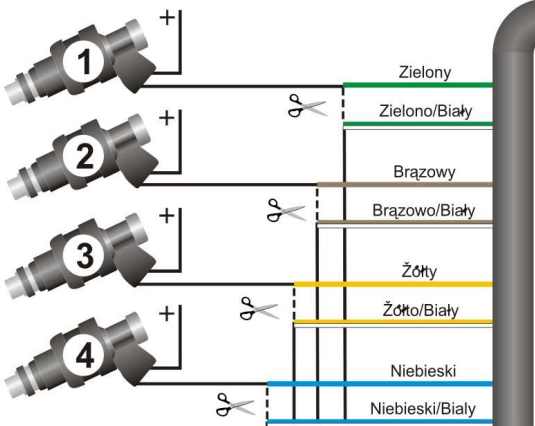
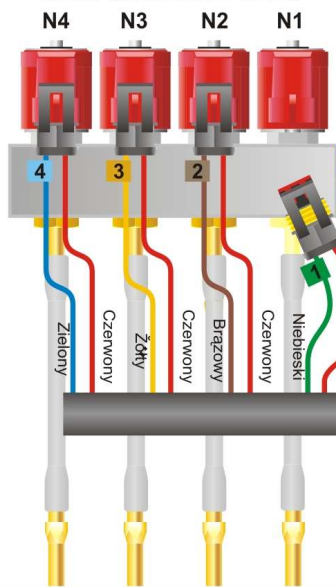


# Przyłączenie 4 silnika cylindrowego

6 and 8 cylinder connection scheme is on the other side



## WTRYSKIWACZE GAZU

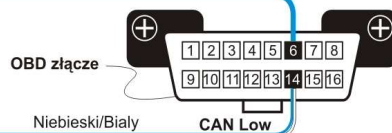


dopuszcza się sprężenie obwodów na +12V od zapłonu lub plusu wtryskiwaczy benzynowych

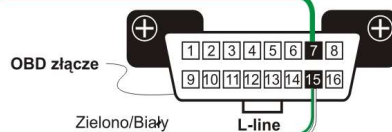
+12V od wyłącznika zapłonu

Czerwony

ISO 15765-4 CAN 11-bit ID, 250 kBaud  
Niebieski CAN High  
29-bit ID, 250 kBaud  
11-bit ID, 500 kBaud  
29-bit ID, 500 kBaud



ISO 9141-2 ISO 14230 SLOW ISO 14230 FAST  
Zielony K-line

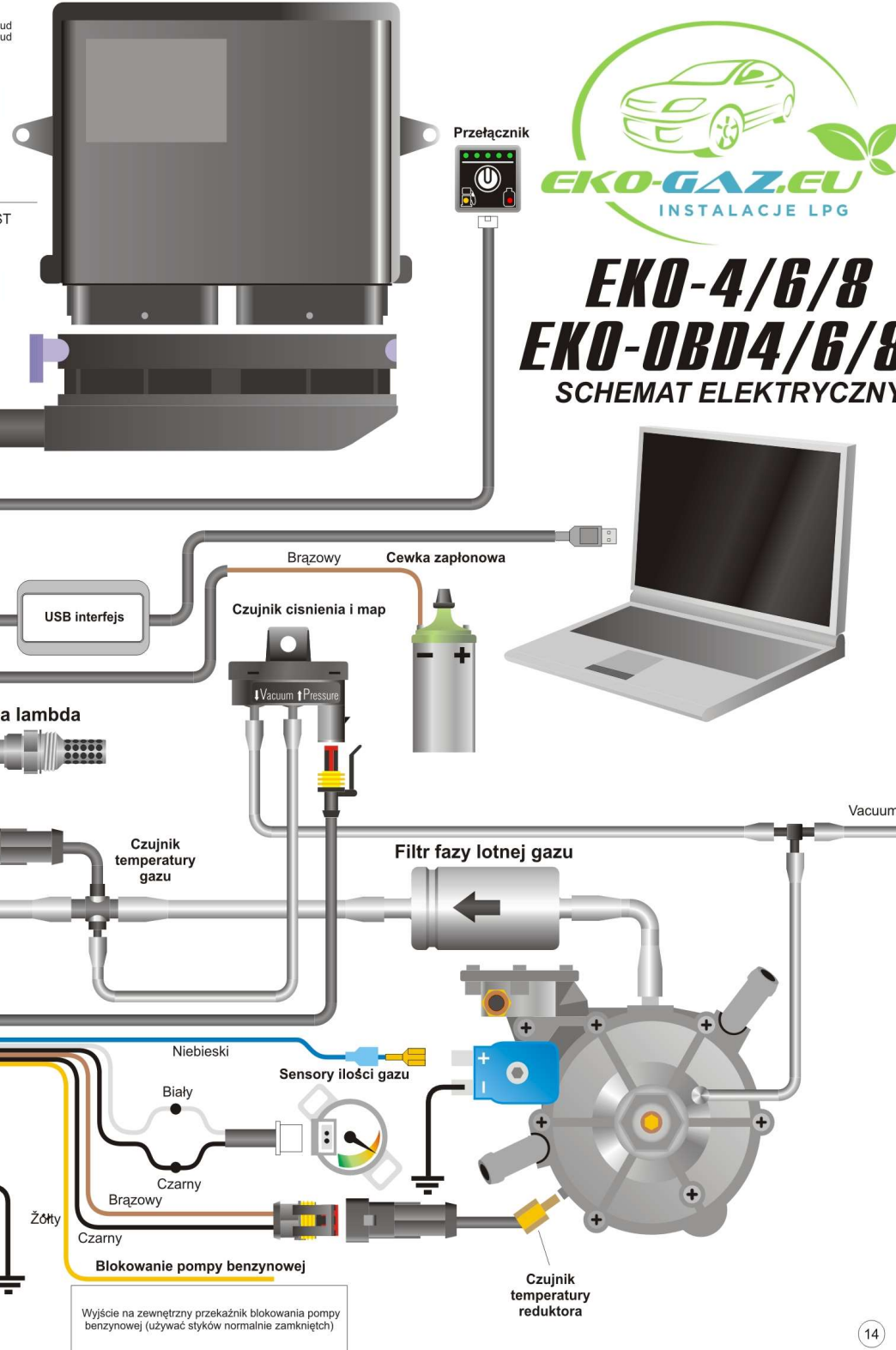


Czarny  
Czarny

Bezpiecznik 5A

Bezpiecznik 15A

AKUMULATOR



Wyjście na zewnętrzny przełącznik blokowania pompy benzynowej (używać styków normalnie zamkniętych)



# EKO-4/6/8

# EKO-OBD4/6/8

## SCHEMAT ELEKTRYCZNY